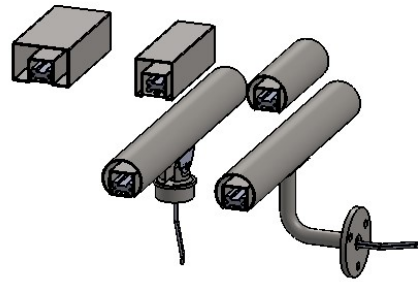


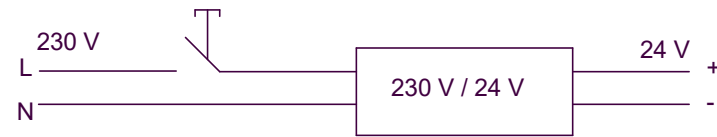
LED-Handlauf für Innenbereich beltronic Inox

Ihre Vorteile:

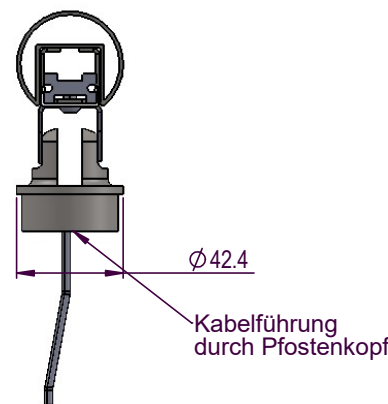
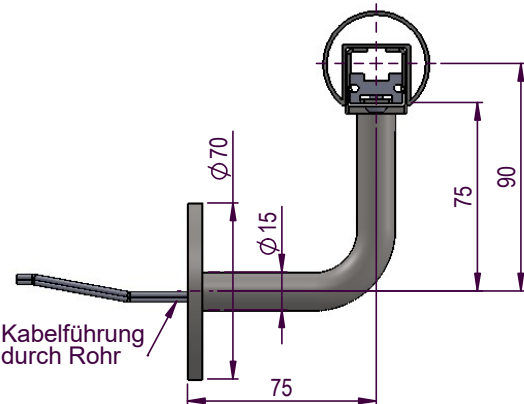
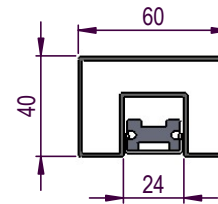
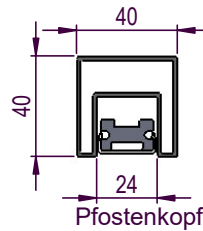
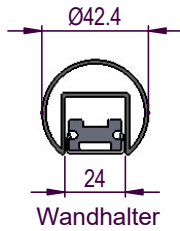
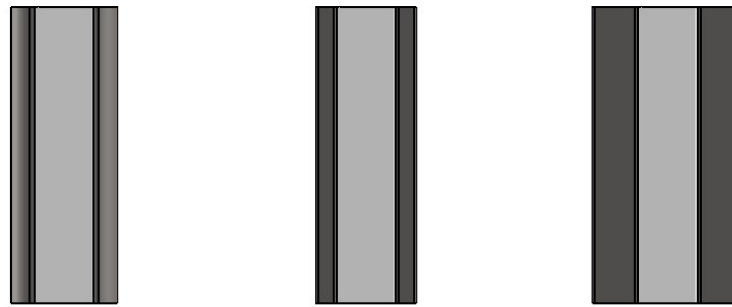
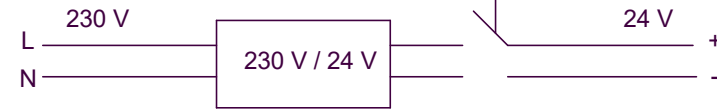
- durchgehende Beleuchtung
- sehr hohe Lebensdauer
- exzellente Ausleuchtung
- wartungsfrei
- komplette Fertigung in Rafz (CH)
- schweizer Qualität
- Schaltung auf 230V-Seite
- **Oder** durch integrierter Bewegungsmelder 24V
- **Oder** Druckschalter Schema 1 / Schema 3



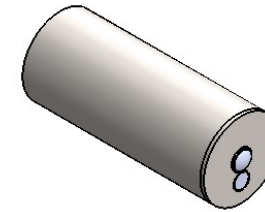
Anschluss 230V:



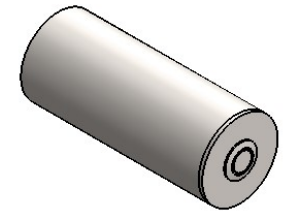
Schaltung 24V



Darstellung Bewegungsmelder
und Dämmerungswächter
in Endcappe des Handlaufs



Darstellung Druckschalter
in Endcappe des Handlaufs



Nutrohre:
Ausführung: Edelstahl V2A (1.4301)
- geschliffen, Korn 240

beltronic INOX